

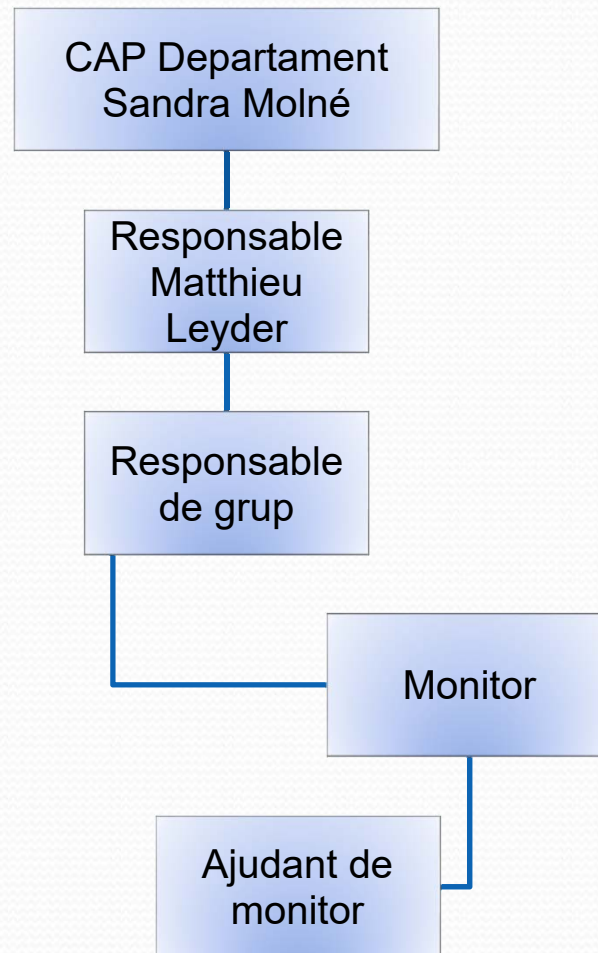




ESPORTS D'ESTIU 2018

La Massana

Presentació



Horaris

- Servei de guarderia : 7h30 a les 8h55
- Esports d'estiu : 9h00-13h00 i 15h00-18h00
- Esports d'estiu amb menjador : 9h00-18h00
- Servei de ludoteca : 17h55-20h00
- Migdiada petits

Descripció

- Cinc grups
- Separació per edats
- Activitats i excursions adaptades a cada franja d'edat
- Cada divendres fem sortides de tot el dia (certs grups fan dos dies)
- Mirar cada dia la motxilla del vostre infant (papers, informació, planings)

Important!

- Al·lèrgies (recepta del vostre al·lergòleg)
- Discapacitats (Saber quines són per preparar les nostres activitats)
- Medicaments (Sense autorització ni recepta mèdica no donarem cap medicament)
- Sortir sols (autoritzacions)
- Persones que recullen : menors, familiars autoritzats, separats,... (autoritzacions)
- Recollim els infants al lloc i no cridant (monitors)
- Inscripcions (dijous abans)
- Respectem al màxim els horaris.

Llocs d'acollida i recollida

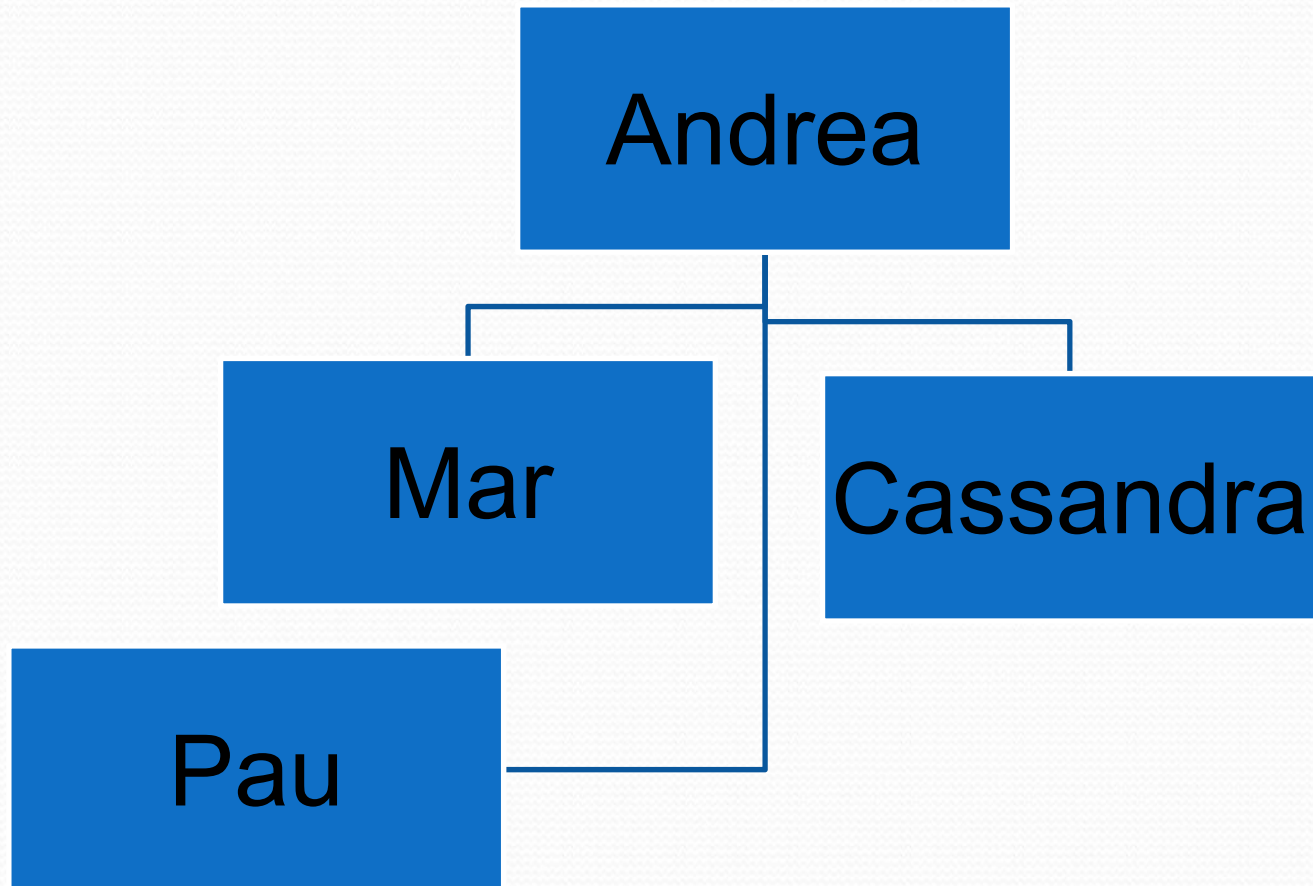
- Servei de ludoteca matí i tarda : L'Esplai
- Esports d'estiu 9h00 : Prat del Colat (Petits A i B al corralet, Mitjans als tres animals, Infantils a les taules de picnic, Juvenils al soral)
- Esports d'estiu 13h00 : Pati de l'escola francesa
- Esports d'estiu 15h00 : Pati de l'escola francesa
- Esports d'estiu 18h00 : Prat del Colat (Petits als arbres al costat de la glorieta, Infantils al costat del soral, Juvenils al costat del corralet)
- En cas de mal temps...
- En cas de no tenir el Prat del Colat...

Coses a no portar

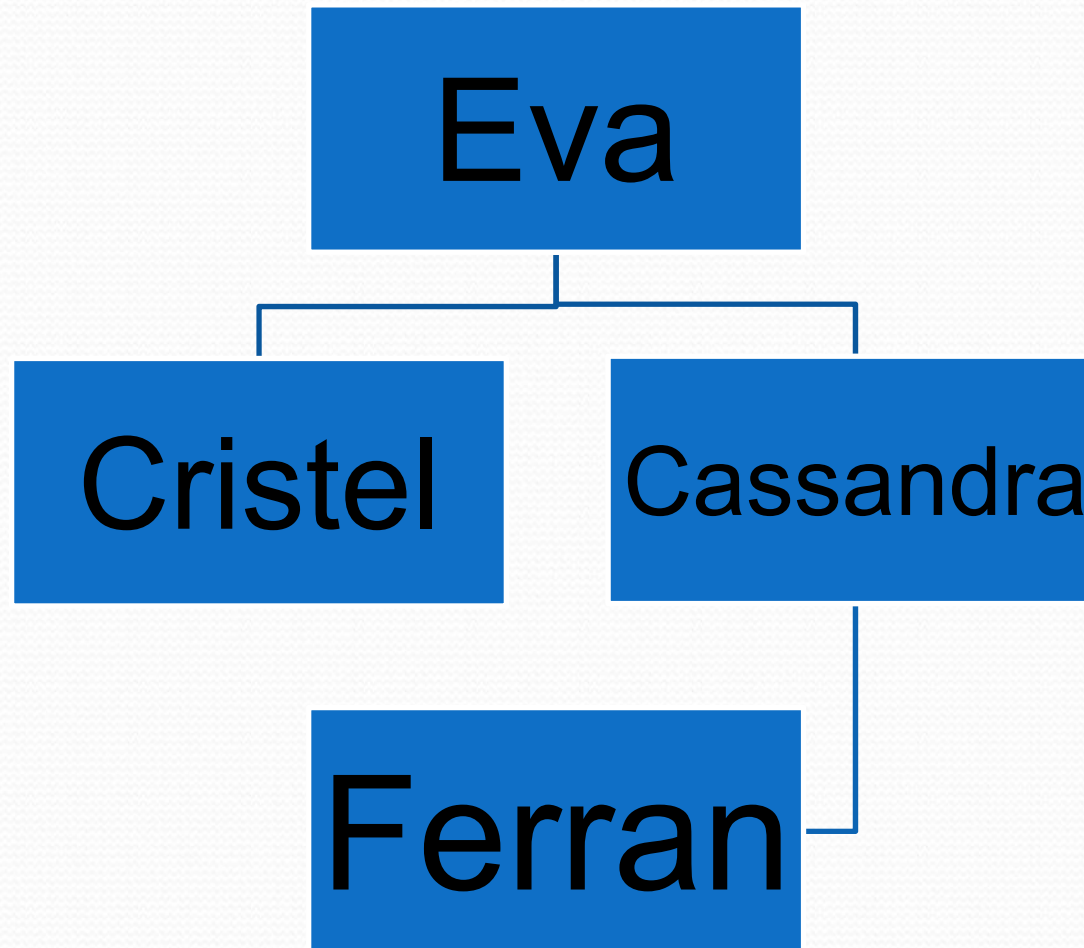
- Joguets de casa
- Roba no adequada per esports d'estiu
- Diners
- Mòbils
- Ipad's...
- Per evitar possibles furts, pèrdues...llàgrimes!

PETITS A

Infants de 2015/2014 Juliol



PETITS A
INFANTS DE 2015/2014 AGOST



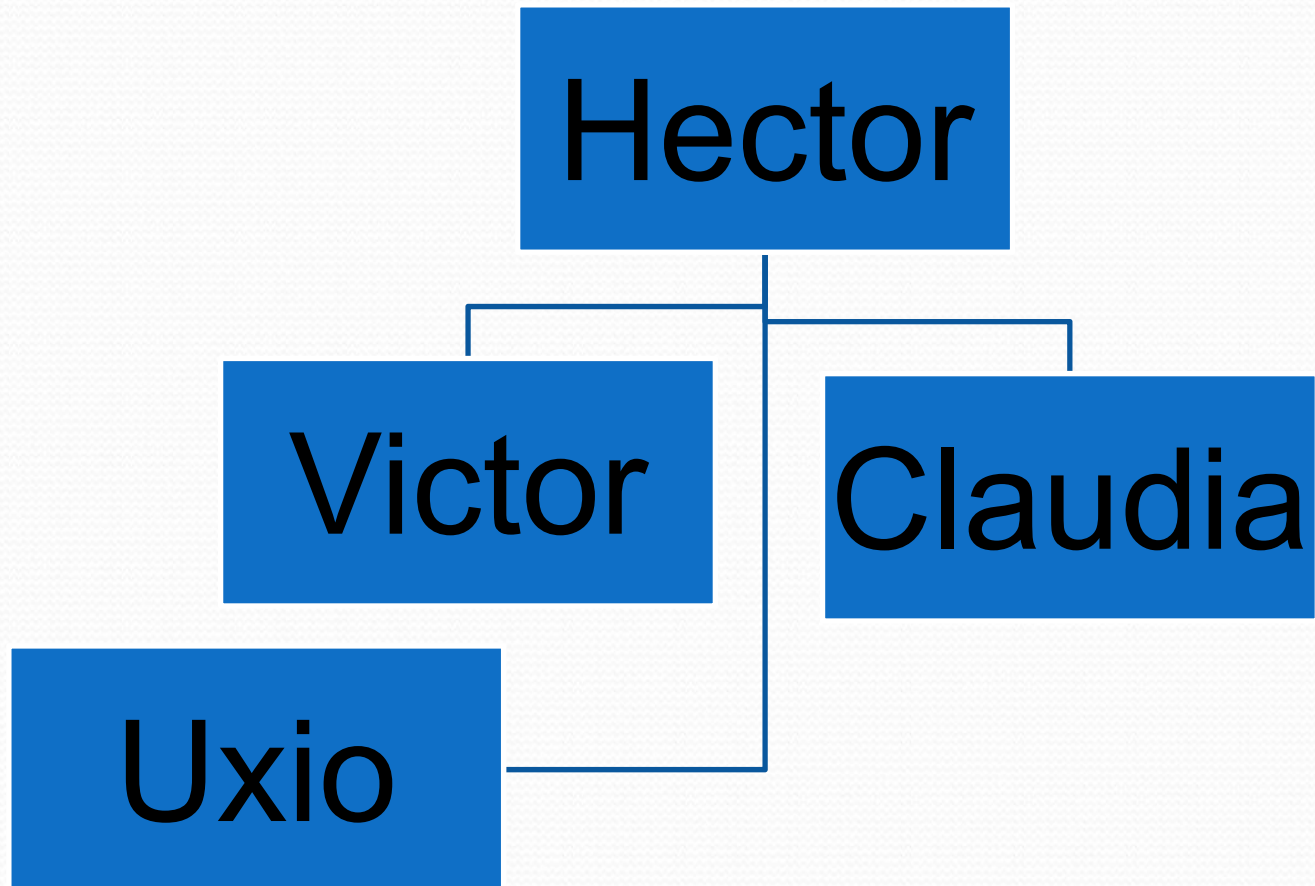
PETITS A

Material de cada dia

- Motxilla de dues nanses (sempre una)
- Aigua
- Esmorzar
- Berenar
- Gorra dels esports d'estiu
- Crema solar
- Muda per possibles accidents (obligatòria i amb la roba marcada S.U.P!)
- Llençol + coixí per migdiada

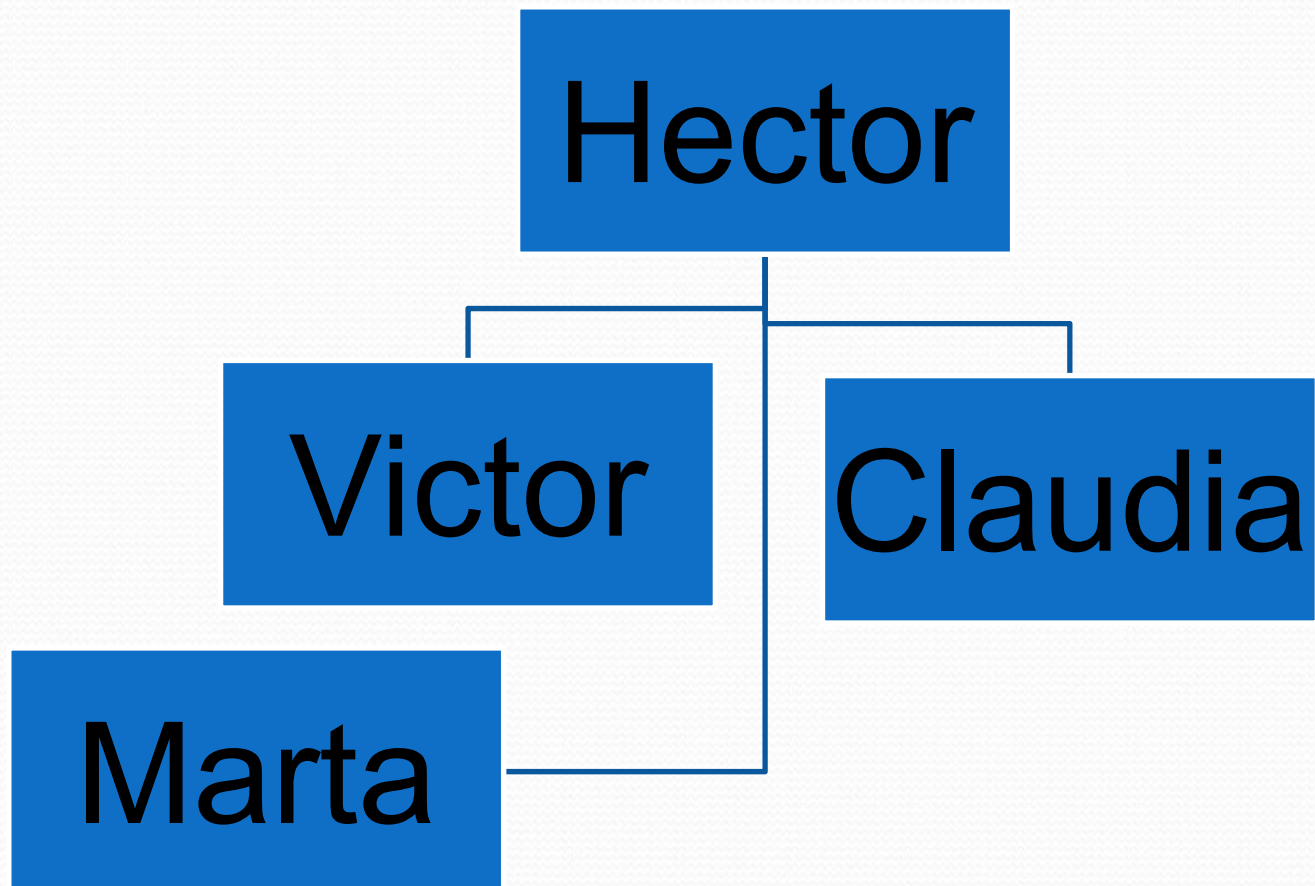
PETITS B

Infants de 2013 Juliol



PETITS B

Infants de 2013 Agost



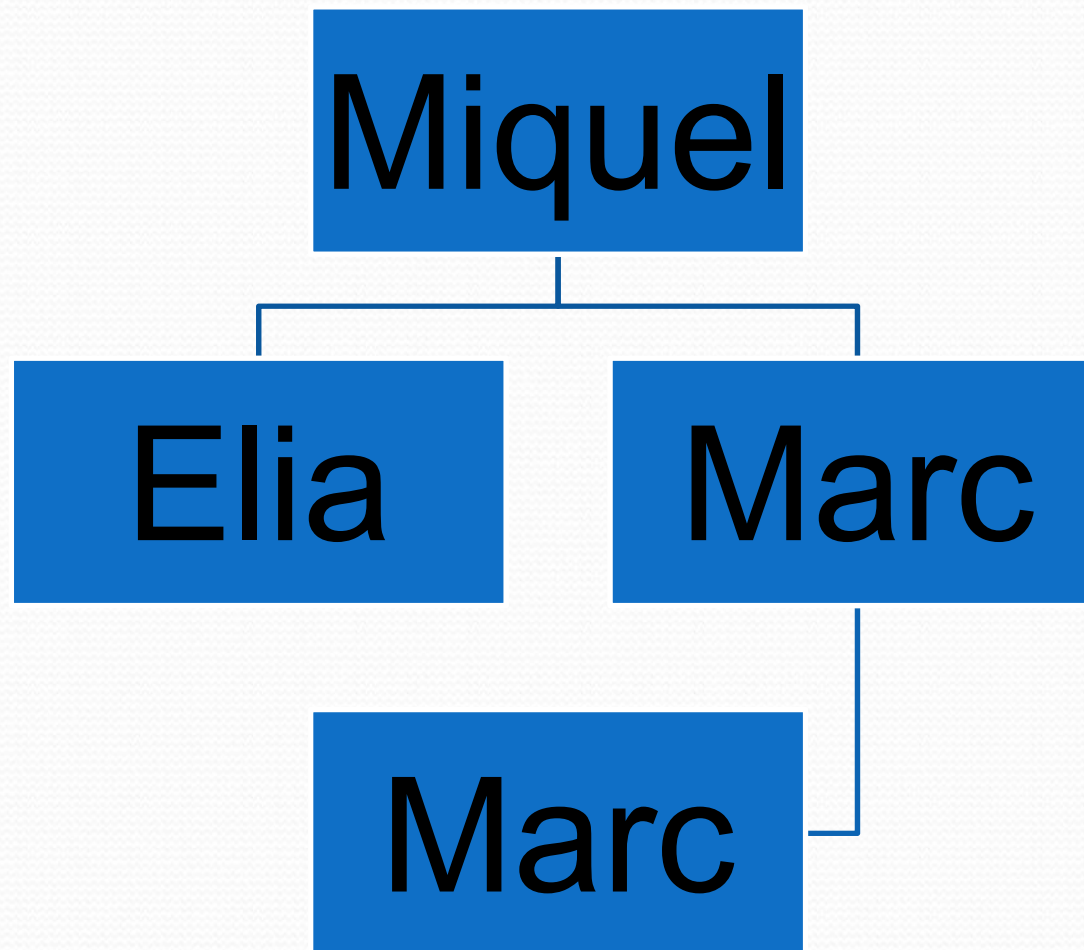
PETITS B

Material de cada dia

- Motxilla de dues nanses (sempre una)
- Aigua
- Esmorzar
- Berenar
- Gorra dels esports d'estiu
- Crema solar
- Muda per possibles accidents (si encara en té el vostre infant...)

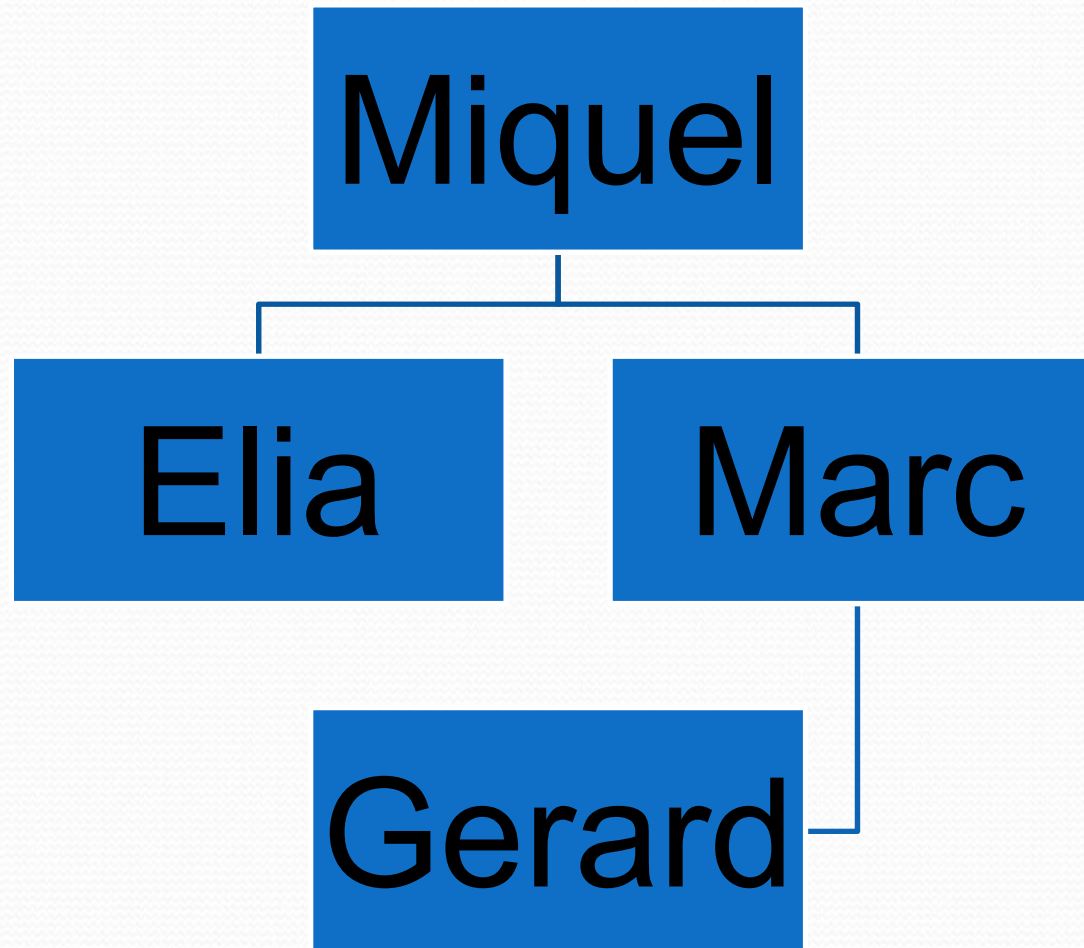
Mitjans

Infants de 2012 Juliol



Mitjans

Infants de 2012 agost



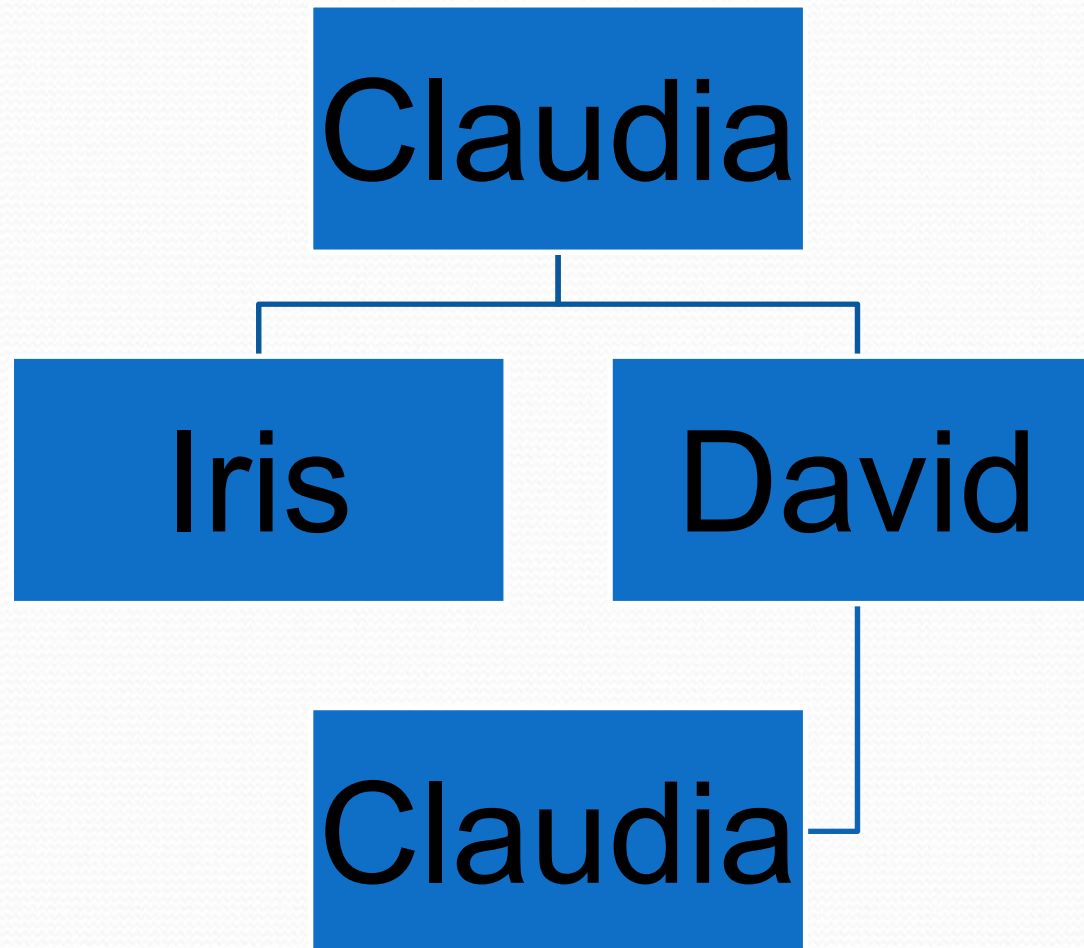
MITJANS

Material de cada dia

- Motxilla de dues nanses (sempre una)
- Aigua
- Esmorzar
- Berenar
- Gorra dels esports d'estiu
- Crema solar

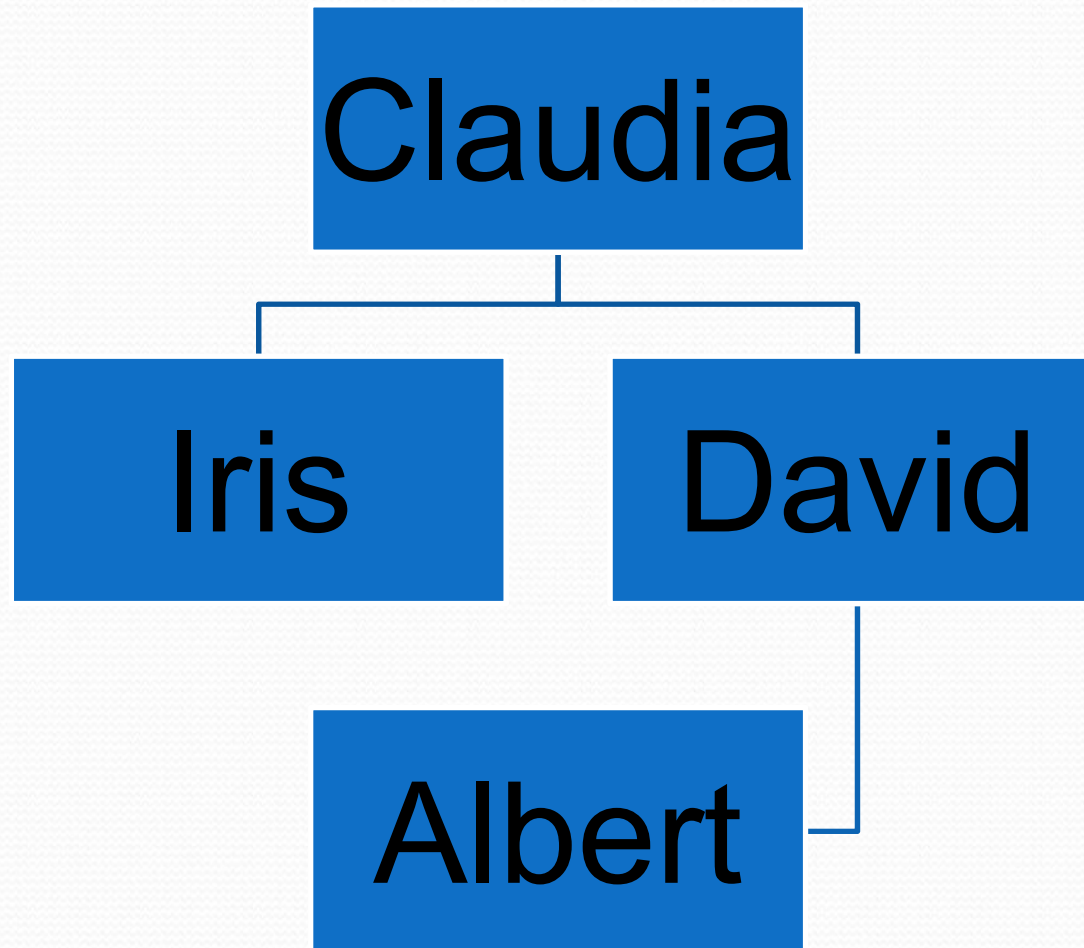
Infantils

Infants de 2011/2010 Juliol



Infantils

Infants de 2011/2010 agost



Infantils

Material de cada dia

- Motxilla de dues nanses (adequada)
- Aigua
- Esmorzar
- Berenar
- Gorra dels esports d'estiu
- Crema solar
- Material de muntanya (botes, etc, ...quan calgui)

Juvenils

Infants de 2009/2006 Juliol i Agost

```
graph TD; Oriol[Oriol] --- Alèxia[Alèxia]; Oriol --- Ot[Ot];
```

Oriol

Alèxia

Ot

Juvenils

Material de cada dia

- Motxilla de dues nanses (adequada)
- Aigua
- Esmorzar
- Berenar
- Gorra dels esports d'estiu
- Crema solar
- Material de muntanya (botes, etc,...quan calgui)

Dubtes i preguntes

- Pregunteu si us plau (No tingueu vergonya)

GRÀCIES I FINS DILLUNS!